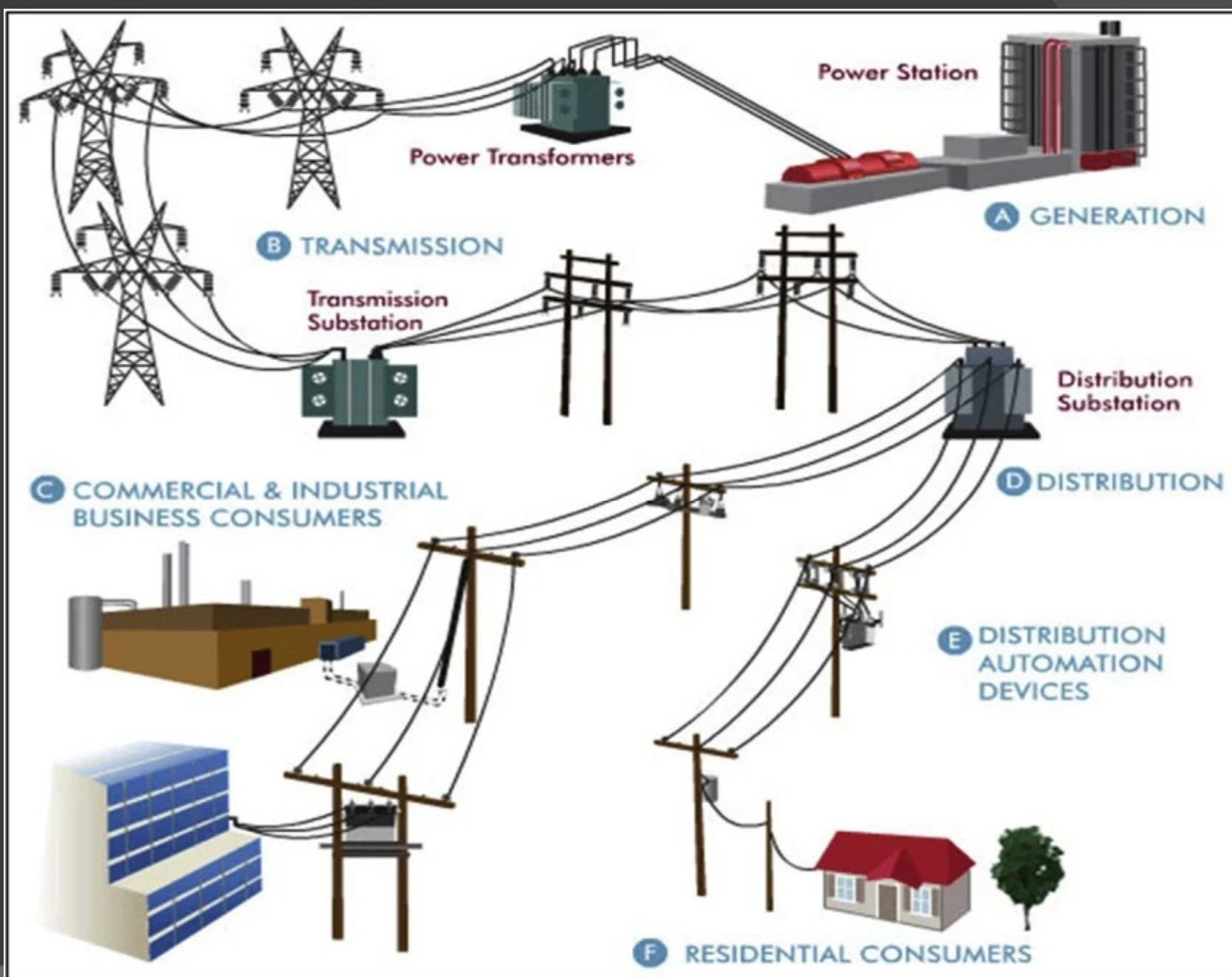


# RAZVODNI UREĐAJI

Neven Baničević  
šk. 2025/2026



# RAZVODNI UREĐAJI

## 1. ELEKTRANA

- Proizvodnja električne struje (od 10kV do 20kV)

## 2. ENERGETSKI TRANSFORMATOR

- Putem elektromagnetske indukcije podiže napon iz generatora na 110kV, 220kV ili 400kV (europski prijenosni sustav). U nekim sustavima i do 500 kV ili više.

## 3. PRIJENOSNA TRAFOSTANICA

- Transformira napon spuštanjem na razinu 110kV za napajanje gradova i industrije.
- Dodatno spuštanje napona sa 110kv na 10kV, 20kV ili 35kV za napajanje manjih gradova, sela,...

## 4. DISTRICIJSKA TRAFOSTANICA

- Smanjuje visoki napon (npr. 10, 20 ili 35 kV) na niski napon (0,4 kV) siguran za krajnje korisnike, kućanstva i industriju. Postavljaju se u blizini potrošača

# RAZVODNI UREĐAJI

- Električna energija od mjesta proizvodnje pa do mjesta potrošnje prolazi niz faza u kojima se transformira, prenosi, mjeri, raspodjeljuje, itd.
- Pri tome su potrebni razni uređaji i aparati koji se zbog tehničke, sigurnosne i praktične prirode koncentriraju na pojedina mjesta.
- Naprave u kojima su koncentrirani (smješteni) ti aparati zovu se **razvodni uređaji (RU)**.

# RAZVODNI UREĐAJI

- ◉ Naziv razvodni uređaji dolazi od toga jer se u razvodnim uređajima električna energija raspodjeljuje ili razvodi.
- ◉ Zbog uštede prostora i zaštite od vlage, prašine i ostalih stranih tijela, ti uređaji su zbijene konstrukcije.
- ◉ Izbor tipa razvodnog uređaja ovisi o:
  - namjeni, odnosno mjestu postavljanja
  - opterećenju ( $U_n$ ,  $I_n$  i struja kratkog spoja)
  - uvjetima smještaja (npr. IP zaštita)
  - zaštiti od udara električne struje
  - specifičnim uvjetima (npr. prenosivi, za vanjsku montažu, itd.).

# RAZVODNI UREĐAJI

Razvodne uređaje možemo podijeliti:

- ⊙ Prema namjeni za
  - stambene i slične prostore,
  - industriju,
  - prostore ugrožene eksplozijom,
  - gradilišta.
- ⊙ Prema izvedbi
  - opća izvedba (npr. IP 30, IP 40)
  - otvorena izvedba (IP 00)
  - oklopljena izvedba (IP 55)
  - Ex izvedba





# OPĆA PRAVILA ZA IZVEDBU RAZVODNIH UREĐAJA

Ključna pravila za izvedbu obuhvaćaju:

## ⦿ **Označavanje i dokumentacija:**

- Na vanjskoj strani ormara mora biti pločica s nazivom proizvođača, nazivnim naponom, stupnjem IP zaštite i oznakom sustava zaštite (npr. TN-S, TT).

## ⦿ **Identifikacija strujnih krugova:**

- Zaštitni uređaji (osigurači, sklopke) moraju biti jasno raspoređeni i označeni kako bi se lako prepoznala njihova namjena i strujni krug koji štite.

## ⦿ **Modularnost i organizacija:**

- Oprema mora biti grupirana prema vrsti i naponu, te međusobno odvojena izolacijskim pregradama.

# OPĆA PRAVILA ZA IZVEDBU RAZVODNIH UREĐAJA

## ◎ **Spojevi i dimenzioniranje:**

- Spojni vodovi moraju biti pravilno dimenzionirani, raspoređeni i sigurno spojeni.

## ◎ **Stupanj zaštite (IP):**

- Razvodni uređaji moraju imati odgovarajući stupanj IP zaštite s obzirom na uvjete okoline u kojoj se nalaze (npr. zaštita od vlage, prašine, dodira).

## ◎ **Uređaji za isključenje:**

- Prekidači moraju na vidljivom mjestu imati oznaku podešenosti nadstrujnog okidača.

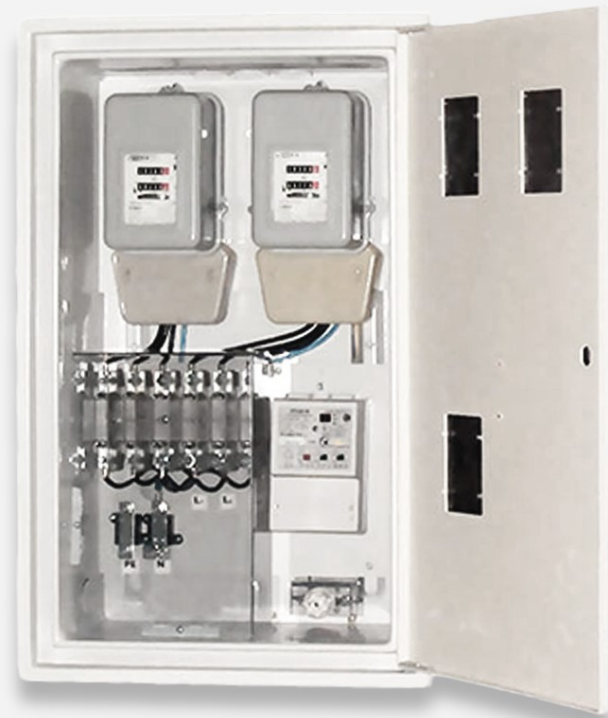
## ◎ **Sigurnost pri radu:**

- Izvedba mora spriječiti direktan i indirektan dodir dijelova pod naponom te osigurati siguran rad. Treba imati zaštitu od prenapona i imati povezanost sa zaštitnim vodičem (sabitricom za izjednačenje potencijala)

# VRSTE RAZVODNIH UREĐAJA

U praksi se najčešće srećemo sa sljedećim razvodnim uređajima:

- **Kućni priključni (mjerni) ormarić**
  - predstavlja mjesto gdje završava el. mreža, a počinje el. instalacija. Prvenstveno je namijenjen smještaju glavnih osigurača (ili prekidača) koji služe za zaštitu vodova do brojila.



# VRSTE RAZVODNIH UREĐAJA

- **Razvodni uređaj za stambene i slične objekte –**
  - predstavlja mjesto razvoda u kući, stanu, većoj zgradi ili nekom sličnom objektu. Često se upotrebljava naziv **razdjelnik**, **razvodna ploča**, **katni razdjelnik** i slično. Nazivne struje uređaja ugrađenih u njih rijetko prelaze 63 A.



# VRSTE RAZVODNIH UREĐAJA

## ◉ Upravljački ormari

- Upotrebljavaju se u industriji i el. mrežama. U njih se ugrađuju sklopni aparati koji služe prvenstveno za zaštitu i upravljanje trošilima i drugim napravama.



# VRSTE RAZVODNIH UREĐAJA

- **Prenosivi razvodni uređaji** su osobito namijenjeni za gradilišta.



# VRSTE RAZVODNIH UREĐAJA

- **Kabelski ormari i zdenci** su namijenjeni za smještaj sklopnih aparata u čvorištima kabelskih mreža.



# VRSTE RAZVODNIH UREĐAJA

- **Razvodne baterije** su razvodni uređaji većih postrojenja (npr. u elektranama).



# OPREMA RAZVODNIH UREĐAJA

- Najbrojniji elementi razvodnih uređaja su sklopni aparati.
- Pored njih su tu još:
  - brojila,
  - uklopni satovi,
  - mjerni transformatori,
  - limitatori,
  - MTK (MTU) prijamnici,
  - sabirnice,
  - transformatori za male napone,
  - razne ploče,
  - montažne šine,
  - potporni izolatori,
  - stezaljke,
  - uvodnice, itd.
- Mnoge od ovih elemenata smo već opisali u prethodnim poglavljima, a u sljedećem ćemo dijelu nešto reći o mjernim uređajima.

# UREĐAJI ZA MJERENJE ISPORUČENE ELEKTRIČNE ENERGIJE

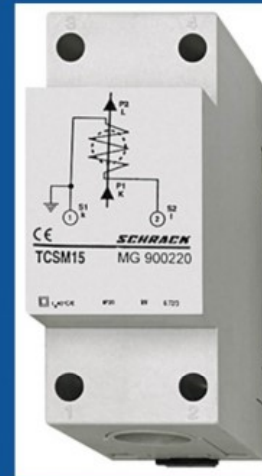
1. Naponski i strujni mjerni transformatori,
2. Brojila za radnu i jalovu energiju,
3. Uklopni satovi,
4. Ograničavala opterećenja (limitatori),
5. Spojni vodovi (mjerni i pomoćni),
6. Pomoćni uređaji:
  - a) MTU prijamnici,
  - b) sumarna brojila,
  - c) registratori i pokazivači snage,
  - d) ostale pomoćne naprave (osigurači i drugo).

# MJERNI TRANSFORMATORI

- Mjerni transformatori su posebno konstruirani transformatori malih snaga koji služe za priključivanje mjernih i zaštitnih uređaja (kad se ti uređaji zbog velikog opterećenja ne mogu priključiti izravno - direktno).

Dijelimo ih na:

- **Strujne mjerne transformatore** – primarni namot se spaja serijski sa trošilom
- **naponske mjerne transformatore** – primarni namot se spaja paralelno mrežnom naponu
- U razvodnim uređajima niskih napona upotrebljavamo strujne mjerne transformatore.
- Primarne struje se kreću od 10 - 3000 A, a sekundarne su najčešće 1 ili 5 A.



# ELEKTRIČNA BROJILA

- Osnovna namjena električnih brojila je mjerenje utroška električne energije, radne i jalove, mjerenje snage i bilježenje profila opterećenja.

Dijelimo ih na više načina.

- **Prema izvedbi:**

- indukcijska brojila
- elektronska brojila (s ugrađenim davačem impulsa ili bez njega – sve više u primjeni)

- **Prema vrsti električne energije koju brojilo mjeri:**

- brojilo radne ili djelatne energije (kWh)
- brojilo jalove ili reaktivne energije (kVArh)
- brojilo prividne energije (kVAh) - praktički se ne upotrebljavaju



# ELEKTRIČNA BROJILA

## ● Prema broju faza:

- jednofazna brojila
- trofazna brojila

## ● Prema broju tarifa:

- jednotarifna brojila
- dvotarifna brojila
- višetarifna brojila

## ● Prema načinu priključivanja na instalaciju ili mrežu:

- za izravni priključak
- poluizravni (strujni svici priključeni preko strujnih mjernih transformatora, a naponski direktno na mjereni napon)
- neizravni (strujni i naponski svici priključeni preko odgovarajućih mjernih transformatora).



# UKLOPNI SATOVI

- Pod uklopnim satovima podrazumijevaju se mehanički, elektromehanički i elektronički satni uređaji koji se mogu namjestiti za uklapanje ili isklapanje krugova po unaprijed zadanom programu preklapanja.
- Najčešće služe za prebacivanje brojčanika brojila s jedne tarife na drugu.



# OGRANIČIVAČI STRUJNOG OPTEREĆENJA - LIMITATORI

- ⦿ Na obračunskim mjernim mjestima u izravnom (direktnom) spoju, umjesto mjerila snage smiju se upotrebljavati i **ograničavala (limitatori) strujnog opterećenja.**
- ⦿ Prema nazivnoj struji, izvedbe ograničavala strujnog opterećenja mogu biti u granicama od 5 A do 60 A.
- ⦿ Prema vrsti priključaka, ograničavala strujnog opterećenja mogu biti:
  - ograničavalo strujnog opterećenja za jednofazni priključak
  - ograničavalo strujnog opterećenja za trofazni priključak.

# LIMITATORI

- ⊙ Za jednofazni priključak limitatori mogu biti:
  - jednopolni,
  - dvopolni (samo u slučaju izvedbe sa zaštitnim uređajem diferencijalne struje).
- ⊙ Za trofazni priključak limitatori mogu biti:
  - trolepolni,
  - kombinacija triju jednopolnih,
  - četveropolni (samo u slučaju izvedbe sa zaštitnim uređajem diferencijalne struje).
- ⊙ Drugi pol (kod dvopolnog) odnosno četvrti pol (kod četveropolnog) su neaktivni polovi i služe za priključenje N (neutralnog) vodiča, radi ispravnog djelovanja zaštite od neizravnog dodira.
- ⊙ Prema izvedbi zaštite od neizravnog dodira, limitatori mogu biti :
  - sa zaštitnim uređajem diferencijalne struje i
  - bez zaštitnog uređaja diferencijalne struje.

# LIMITATORI



# MTU (MTK) PRIJAMNICI

- Modernizacijom distributivne mreže uvode se i novi načini upravljanja tarifama. Danas se sve više primjenjuje **MTU sustav**.
- Bitno je znati razliku između MTU i MTK:
  - **MTU (Mrežno tonfrekventno upravljanje):** Označava **sustav ili metodu** kojom distributer upravlja dvotarifnim brojilima i trošilima na daljinu putem elektroenergetske mreže.
  - **MTK (MTK prijemnik / Uklopni sat):** Označava **uređaj** (prijemnik/uklopni sat) koji je fizički montiran kod korisnika i izvršava naredbe koje šalje MTU sustav.

# MTU (MTK) PRIJAMNICI

- MTU - pod ovim pojmom podrazumijeva se tehnologija utiskivanja (injektiranja) kodiranog tonfrekventnog signala određene frekvencije ( 200Hz – 1600Hz) u distributivnu mrežu različitih naponskih nivoa.
- MTU tehnologija ima prednost da se jednim postrojenjem za injektiranje tonfrekventnog signala može pokriti područje distributivne mreže u radijusu od više stotina kilometara što ovisi o veličini potrošnje i razgranatosti distributivne mreže.
- Mana ove tehnologije je da je protok informacija **jednosmjernan** tj. iz smjera postrojenja za injektiranje prema prijamniku signala.

# MTU (MTK) PRIJAMNICI

- Mrežno tonfrekventno upravljanje se koristi za:
  - upravljanje potrošačima u cilju rasterećenja potrošnje u trenutcima vršnog opterećenja
  - upravljanje tarifama na električnim brojilima
  - regulaciju javne rasvjete
  - daljinsko isključivanje potrošača neplatiša
  - ostale upravljačke funkcije, gdje nije nužna povratna informacija o primljenoj upravljačkoj naredbi
- MTU prijemnici obično imaju 3 ili 4 releja koji mogu nezavisno izvršavati komande dobivene mrežnim signalom. Više releja može raditi istovremeno.

# MTU (MTK) PRIJAMNICI



# MTK PRIJAMNICI

- Izrađeni su mikroprocesorskom tehnologijom.
- Imaju digitalni ulazni filter
- Jednostavno se programiraju



# MAKSIGRAFI

- **Maksigrafi** su mjerni instrumenti koji služe kao registratori i pokazivači najveće (maksimalne) srednje snage električne struje u određenom vremenskom intervalu.
- Njihova glavna primjena je:
  - **Obračun i naplata:** Koriste se na mjestima razmjene električne energije za utvrđivanje angažirane snage prema kojoj se vrši naplata.
  - **Upravljanje snagom:** Služe kao dio sustava za upravljanje i nadzor angažirane snage u elektroenergetskom sustavu.
- Maksigraf se može istovremeno koristiti za obje ove namjene. U modernim sustavima, ovu ulogu često preuzimaju elektronička brojila koja imaju integriranu funkciju registracije vršnog opterećenja.

# ELEKTRIČNI PRIKLJUČAK

Neven Baničević  
šk. 2025/2026

# ELEKTRIČNI PRIKLJUČAK

- ⦿ **Električnim priključkom** se smatra sklop električnih vodova i uređaja niskog ili visokog napona kojima se elektroenergetski objekt potrošača povezuje s elektroenergetskim objektom isporučitelja.
- ⦿ Potrošači u elektroenergetskom sustavu mogu biti:
  - **velepotrošači**, priključeni direktno na prijenosnu mrežu (110 kV)
  - **industrijski potrošači**, uslužne ustanove i ostali veći potrošači priključeni na srednjenaponsku mrežu (10, 20, 35 kV)
  - **niskonaponski potrošači** (kućanstva, obrti, usluge, javna rasvjeta, itd.)

# ELEKTRIČNI PRIKLJUČAK

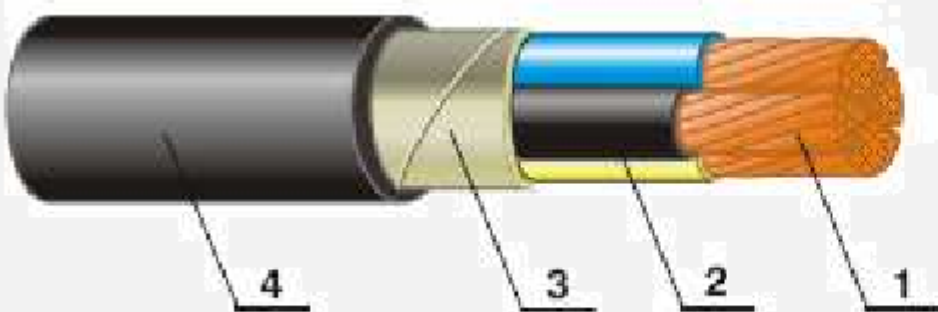
- ⦿ Potrošači se razlikuju i prema:
  - načinu priključka na mrežu
  - tarifama (ugovorima) po kojima plaćaju energiju (radnu i jalovu) i snagu.
- ⦿ Ako se potrošač (objekt) priključuje na VN ili SN mrežu, onda u tome slučaju ima vlastitu TS.
- ⦿ Najviše je objekata priključeno na niskonaponsku mrežu te u pravilu takve priključke nazivamo **kućni priključci**.
- ⦿ Prvenstveno ćemo i opisati kućne niskonaponske priključke.

# KUĆNI PRIKLJUČAK

- Kućni priključak je veza između obračunskoga mjernog mjesta u kućnoj instalaciji i vanjske niskonaponske razdjelne mreže.
- Prema namjeni priključak može biti:
  - stalni
  - privremeni (npr. za gradilišta, izvodi se uz posebne uvjete)
- Prema broju faznih vodiča kućni priključak može biti:
  - jednofazni
  - Trofazni
- Prema izvedbi priključak u načelu može biti:
  - podzemni (kabelski)
  - nadzemni (goli vodiči ili SKS-samonosivi kabelski snop)

# PODZEMNI PRIKLJUČAK

- Podzemni priključak električne energije podrazumijeva polaganje energetskeg kabela kroz zemlju, od mjesta priključka na mrežu do objekta.
- Ovakav način osigurava veću pouzdanost i zaštitu od vremenskih nepogoda
- Za podzemni priključak se u pravilu upotrebljava kabel tipa:
  - PP 00 - A ili XP 00 - A 4 x 25 mm<sup>2</sup> 0,6/1kV



**Oznaka: PP 00, PP 00-A.**

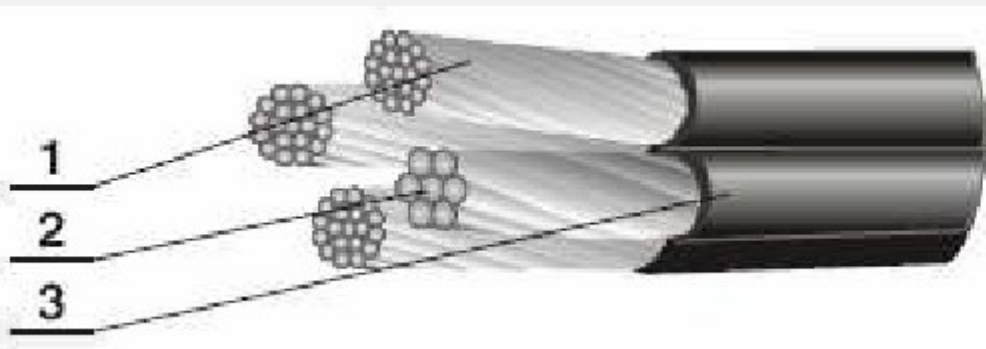
1. Vodiči
2. Izolacija
3. Ispuna
4. Plašt

# NADZEMNI PRIKLJUČAK

- Nadzemni priključak električne energije je način spajanja građevine na niskonaponsku mrežu putem zračnog voda, najčešće korištenjem samonosećeg kabelskog snopa (SKS).
- Ovo je klasičan način opskrbe gdje se kabel proteže od distributivnog stupa do pročelja ili krova objekta.
- **Izvedba:** Kabeli su izolirani i učvršćeni na stupove, a na objektu se montiraju na tzv. krovni nosač ili fasadni priključak.
- **Primjena:** Čest kod starijih objekata ili u područjima gdje podzemna infrastruktura nije izvedena.

# NADZEMNI PRIKLJUČAK

- Priklučci se izvode do 30 m direktno sa stupa na objekt, a kod većih dužina preko stupova.
- Ovjesna, zatezna i spojna oprema koja se koristi kod izrade priklučka je tipska.
- Svaki objekt mora imati vlastiti vanjski priklučak i nije dopušteno obavljati priklučak drugih objekata.



**Oznaka: X 00-A, X 00/O-A**

1. Fazni vodič
2. Nulti vodič (ujedno i nosivi vodič)
3. Izolacija

# VANJSKI I UNUTRAŠNJI PRIKLJUČAK

- Kućni priključak obično se dijeli na vanjski i unutrašnji.
- **Niskonaponski nadzemni vanjski priključak** obuhvaća vod od elektroenergetskog objekta, odnosno postrojenja isporučitelja, do izolatora na krovnom nosaču, na konzoli ili na objektu (zgradi, stupu) potrošača, uključujući i same izolatore i mjesta zavješanja.
- **Niskonaponski kabelski vanjski priključak** obuhvaća kabelski vod od elektroenergetskog objekta isporučioca do kabelske glave (završnice, ormarića) na objektu potrošača, uključujući i kabelsku glavu.
- Vanjski priključak je dio instalacije u vlasništvu operatora distribucijskog sustava, koji povezuje građevinu na mrežu.

# VANJSKI I UNUTRAŠNJI PRIKLJUČAK

- Niskonaponski unutrašnji priključak čine električni vodovi i drugi uređaji od vanjskog priključka do mjernih uređaja potrošača, uključujući i mjerne uređaje.
- **Kabli i instalacija:**
  - koriste se namjenski niskonaponski energetske kabele, (1kV), koji moraju zadovoljavati standarde za sigurno vođenje struje.
  - Pri polaganju kabela, propisane su minimalne udaljenosti između energetskih kabela i drugih instalacija (npr. 10 cm međusobnog razmaka za određene tipove).